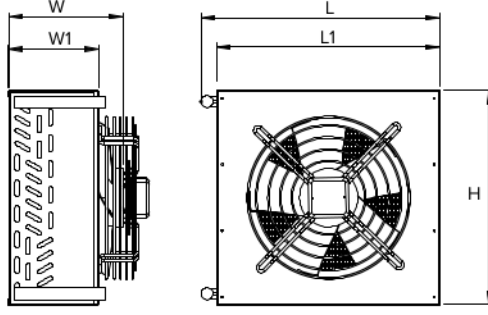


Model TVB63 144 2,5



Ölçüler

H	1300 mm	W	1300 mm	L	5150 mm
H1	-	W1	-	L1	-
H2	-				

Kapasite Bilgileri

Kapasite Yüksek Devir(H) :	273998 w	Kapasite Düşük Devir (H) :	273998 w
Fan Devri	1400 rpm	Hava Debisi	73438 m ³ /h
Hava Giriş Sıcaklığı	25 °C	Kondenzasyon Sıcaklığı	40 °C
Akışkan	R404A	Test Basıncı	32 bar
Lamel Aralığı	2.5 mm	Isı Transfer Yüzey Alanı	1055.6 m ²
Fan Çapı	ø 630 mm	Fan Sayısı	4 Adet