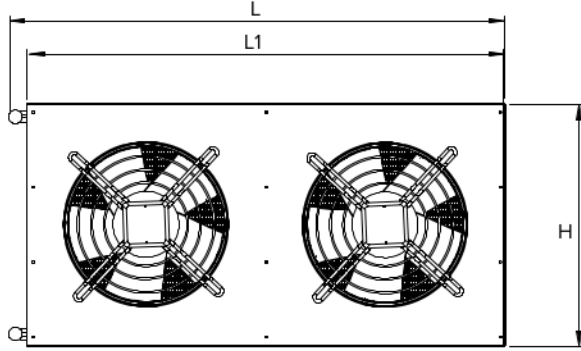
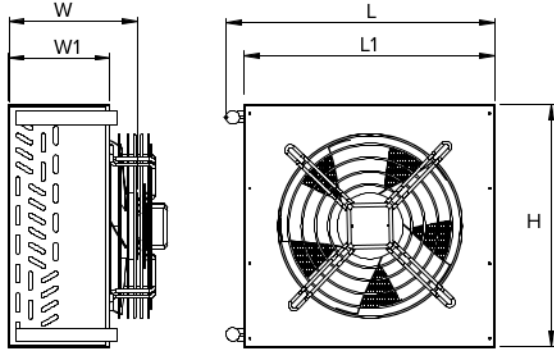


Model TCB25 12 12



H1	-	W1	200 mm	L1	705 mm
H2	-				

#### Kapasite Bilgileri

Kapasite Yüksek Devir(H) :	4051 w	Kapasite Düşük Devir (H) :	4051 w
Fan Devri	1400 rpm	Hava Debisi	3571 m <sup>3</sup> /h
Hava Giriş Sıcaklığı	25 °C	Kondenzasyon Sıcaklığı	40 °C
Akışkan	R404A	Test Basıncı	32 bar
Lamel Aralığı	2.5 mm	Isı Transfer Yüzey Alanı	12.27 m <sup>2</sup>
Fan Çapı	ø 250 mm	Fan Sayısı	2 Adet